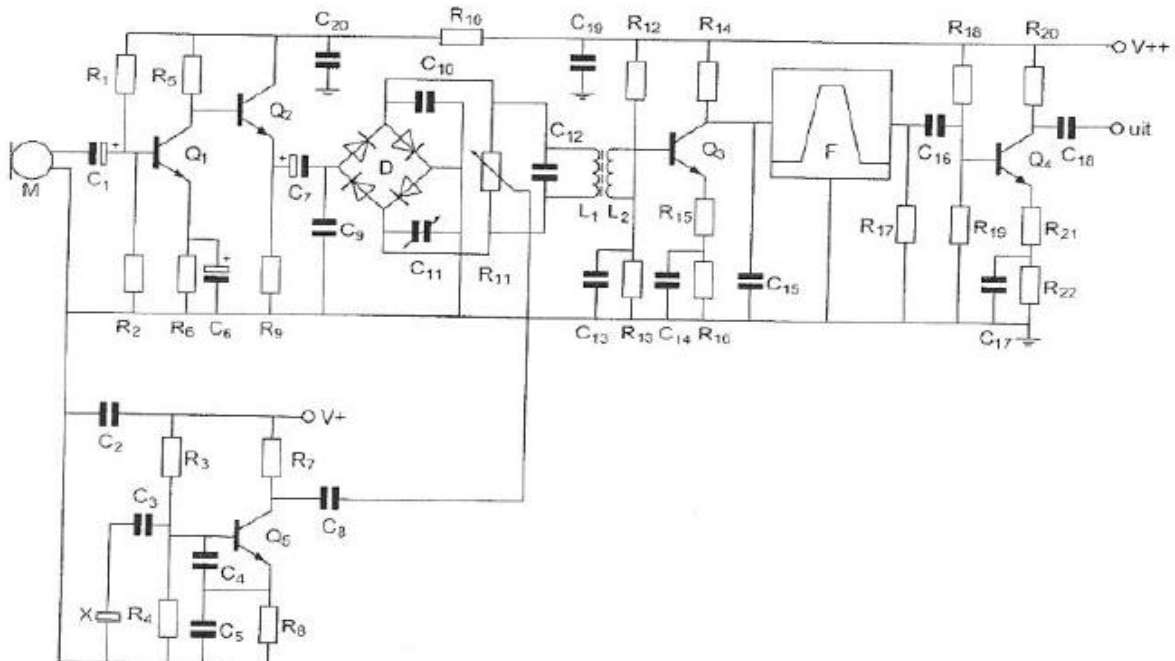




F-Examen : 2014-05-23

01

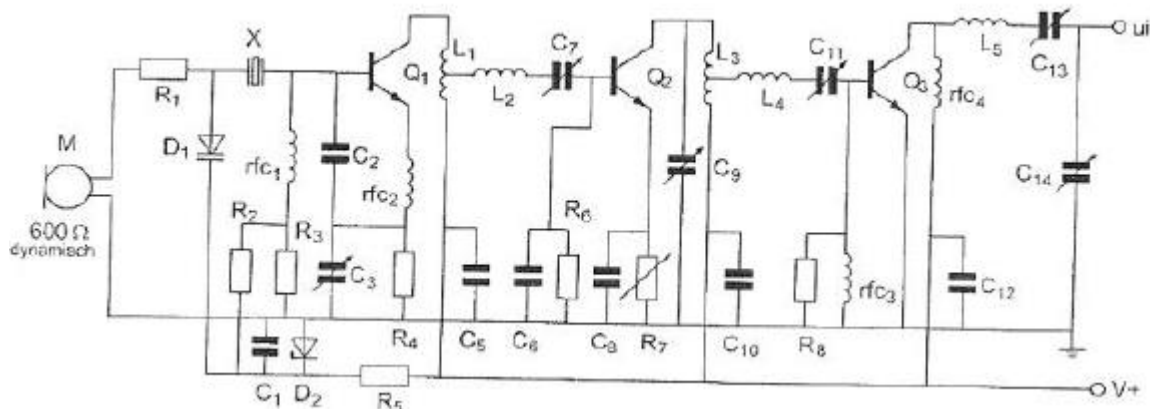
Voor optimale onderdrukking van de draaggolf geldt:



- a $C_{11} = 2x C_{10}$ en de looper van R_{11} is ongeveer in de middenpositie gedraaid.
- b $C_{10} = 2x C_{11}$ en de looper van R_{11} is geheel naar beneden gedraaid.
- c C_{11} is ca gelijk aan C_{10} en de looper van R_{11} is ongeveer in de middenpositie gedraaid
- d $C_{10} = C_{11}$ en de looper van R_{11} is geheel naar boven gedraaid.

02

R_5 heeft ten doel:



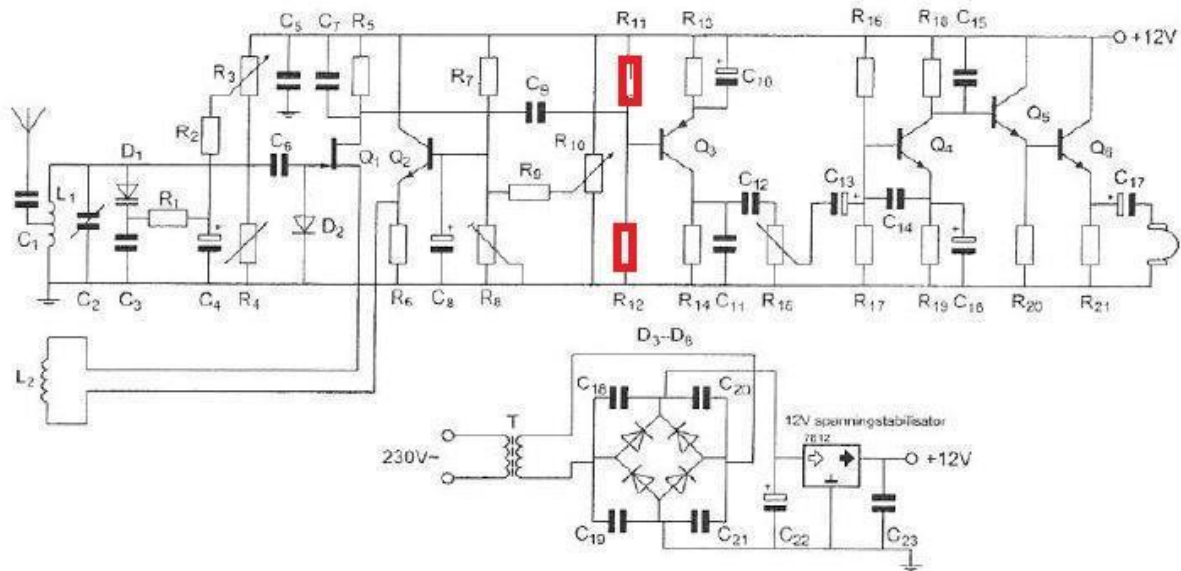
- a het aanbieden van de juiste stroom door D_2
- b voedingsspanningontkoppeling voor Q_1 samen met C_5
- c stroombegrenzing door D_1
- d hoogfrequent tegenkoppeling van Q_1



F-Examen : 2014-05-23

03

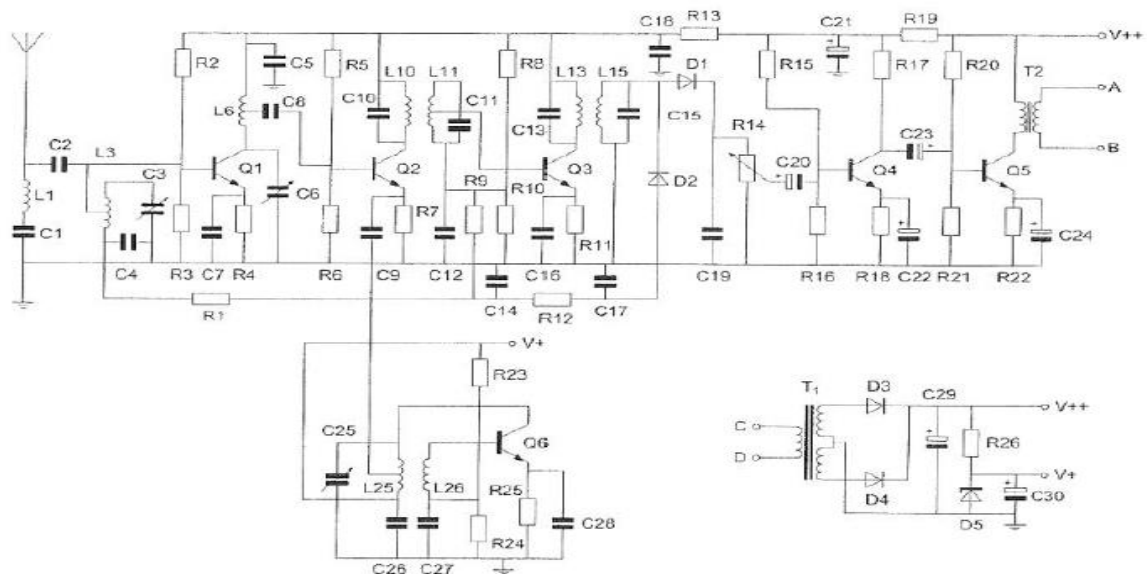
R11 en R12:



- a dienen voor tegenkoppeling van Q3
- b mogen geen draadgewonden weerstanden zijn
- c zorgen voor het juiste werkpunt van Q3
- d vormen met C9 een laagdoorlaatfilter

04

De detector bestaat oa uit:



- a C20 R15 R16 Q4
- b L15 D1 C19 R14
- c D2 R12 C14 C17
- d L11 C11 Q3 R11



F-Examen : 2014-05-23

05

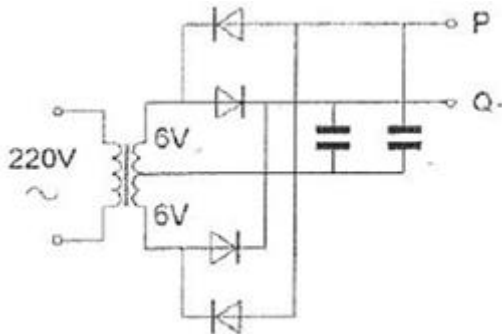
Een amateurzender werkend in de 21 Mhz band veroorzaakt storing in de frequentieband 61-68 Mhz.

De storing kan worden verminderd door:

- a een hoogdoorlaatfilter achter de zender te plaatsen
- b de uitsturing van de eindtrap te verkleinen
- c de afvlakking van de voeding te verbeteren
- d de frequentiestabiliteit te vergroten

06

De onbelaste spanning tussen de punten P en Q is ongeveer:



- a 56 V
- b 17 V
- c 8 V
- d 0 V

07

Der dode zone is het gebied tussen:

- a de antenne en de gereflecteerde ionisfeerlaag
- b het eind van het grondbereik en de dichtstbijzijnde plaats waar de gereflecteerde golf aanwezig is
- c de antenne en de dichtstbijzijnde plaats waar de gereflecteerde golf aanwezig is
- d twee gereflecteerde golven

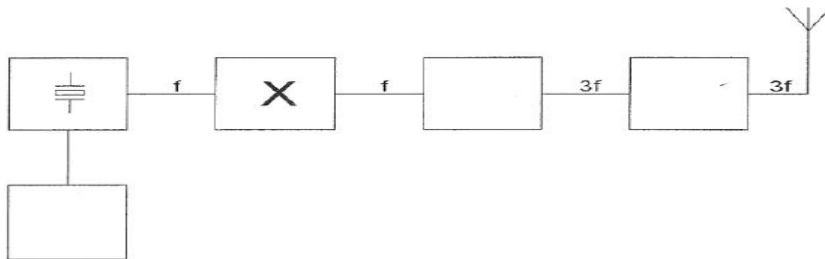


F-Examen : 2014-05-23

08

Dit is een schema van een FM-zender.

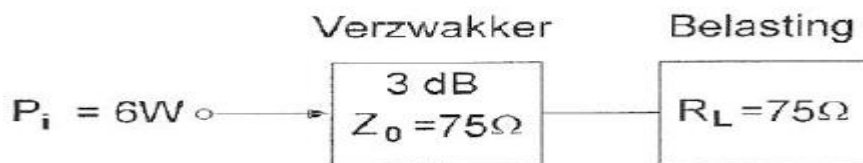
Het blokje gemerkt X stelt voor:



- a de detector
- b de stuurtrap
- c de scheidingstrap
- d de modulator

09

In de verzwakker wordt gedissipeerd:

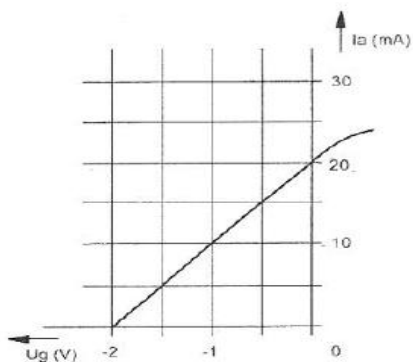


- a 2 W
- b 3 W
- c 4 W
- d 5 W

10

Van een penthode, ingesteld in de klasse A, is het verband tussen I_a en U_g gegeven bij een anodeweerstand van 5000 Ohm.

De spanningsversterking is:



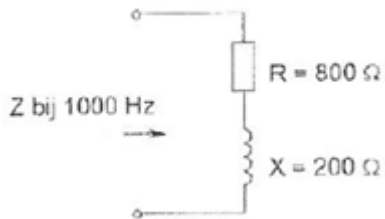
- a 250 maal
- b 10 maal
- c 50 maal
- d 20 maal



F-Examen : 2014-05-23

11

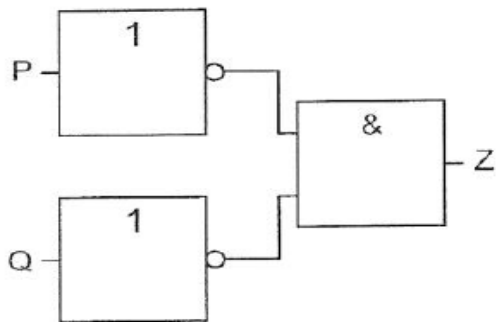
Als de frequentie wordt verdrievoudigd, dan wordt de ingangsimpedantie:



- a 400 Ohm
- b 1800 Ohm
- c 1000 Ohm
- d 1400 Ohm

12

Deze schakeling wordt gezien als een:



- a NOF-poort (NOR)
- b EN-poort (AND)
- c NEN-poort (NAND)
- d OF-poort (OR)

13

De waarheidstabel, waarbij Q de uitgang is, behoort bij een:

X	Y	Z	Q
0	0	0	0
0	0	1	0
0	1	0	0
0	1	1	0
1	0	0	0
1	0	1	0
1	1	0	0
1	1	1	1

- a OF-poort (OR)
- b EN-poort (AND)
- c NEN-poort (NAND)
- d NOF-poort (NOR)



F-Examen : 2014-05-23

14

In de algemene bepalingen van de Telecommunicatiewet komt de volgende definitie voor "[X-]: apparaat die naar hun aard bestemd zijn voor en zenden of het zenden en het ontvangen van radiocommunicatiesignalen"

In plaats van [-X-] staat

- a radiozendapparaten
- b radioversterkerapparaten
- c radio-ontvangapparaten
- d meetapparaten

15

Van elke coaxkabel is de karakteristieke impedantie en elektrische lengte gegeven, De staandegolfmeter (SGM), welke is gemaakt voor 50 Ohm, geeft ongeveer aan:



- a 2.0
- b 1.4
- c 1.0
- d 0.7

16

Een staandegolfmeter (SGM) voor 70 Ohm is opgenomen in een antennekabel van 70 Ohm. Bij welke afsluitimpedantie wijst de meter 1 aan?



- a niet afgesloten
- b kortsluiting
- c 70 Ohm
- d 50 Ohm

17

Een breedband-antenneversterker is aangesloten tussen een TV-antenne en een TV-ontvanger.

Bij het inschakelen van een HF-amateurzender worden alle TV-kanalen gestoord.

Deze storing is in het algemeen op te heffen door:

- a een banddoorlaatfilter achter de versterker te plaatsen
- b de antennemast waaraan de versterker is bevestigd te aarden
- c een laagdoorlaatfilter voor de versterker te plaatsen
- d een hoogdoorlaatfilter voor de versterker te plaatsen



F-Examen : 2014-05-23

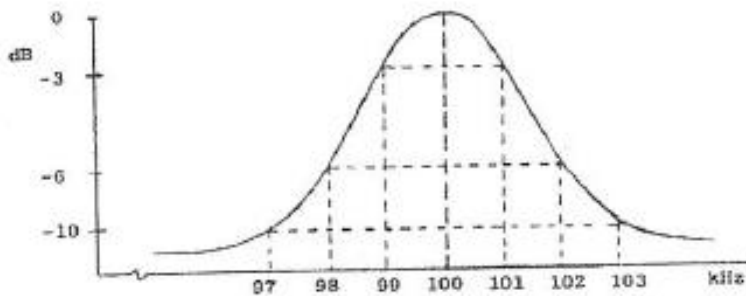
18

De beste methode om een ontvanger te beschermen tegen de effecten van een nabije blikseminslag is:

- a een smoorspoel over de antenne ingang te plaatsen
- b de ontvanger loskoppelen van de antenne en lichtnet
- c een condensator van 1 microF over de antenne ingang te plaatsen
- d de ontvanger kast goed aarden

19

Dit is de frequentiekaracteristiek van een resonantiekring.
De kwaliteitsfactor (Q) van deze kring bedraagt:



- a 16.7
- b 25
- c 100
- d 50

20

Een zenerdiode wordt meestal toegepast om een :

- a constante spanning te maken
- b signaal te versterken
- c wisselspanning gelijk te richten
- d voedingsspanning te verhogen

21

Een amateur met een N-registratie maakt op de repeater uitgangsfrequentie 146.650 Mhz een verbinding in CW met een radiozendamateer met een F-registratie in een naburige stad.
Dit is:

- a in overeenstemming met het IARU bandplan
- b niet toegestaan
- c alleen toegestaan met minder dan 10 Watt zendvermogen
- d niet in overeenstemming met het IARU bandplan



F-Examen : 2014-05-23

22

Een afstand die met een amateur UHF-verbinding met parabolantennes onder goede omstandigheden rechtstreeks kan worden overbrugt, bedraagt:

- a 2.5 km
- b meer dan 50 km
- c 1 km
- d 25 km

23

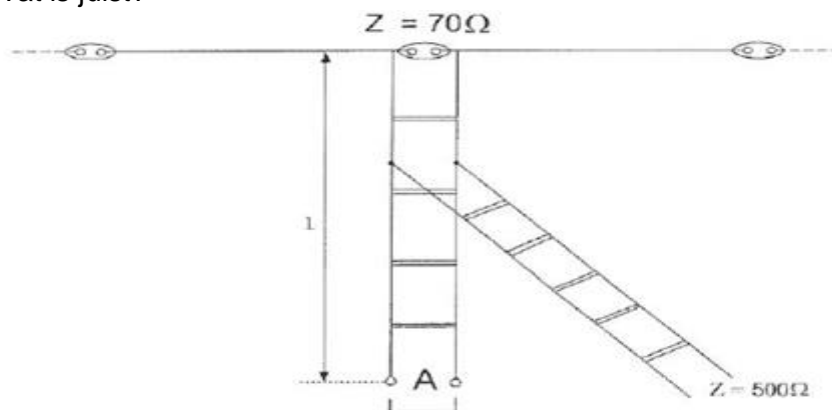
Om een oscillator elektrisch te verstemmen wordt bij voorkeur gebruik gemaakt van een:

- a vericapdiode
- b LED
- c zenerdiode
- d diodebrug

24

Om een laagohmige antenne aan te passen aan een hoogohmige voedingslijn, wordt een "stub" toegepast.

Wat is juist?



- a lengte $l = \frac{1}{2}$ lambda einde A = open
- b lengte $l = \frac{1}{4}$ lambda einde A = open
- c lengte $l = \frac{1}{8}$ lambda einde A = kortgesloten
- d lengte $l = \frac{1}{4}$ lambda einde A = kortgesloten

25

Drie gelijke spoelen met dezelfde Q-factor worden parallel geschakeld.

Er is geen magnetische koppeling.

De Q-factor van de schakeling:

- a blijft gelijk
- b wordt 9 x lager
- c wordt 3 x lager
- d wordt 2 x hoger



F-Examen : 2014-05-23

26

Volgens het Internationale Radioreglement is radiocommunicatie tussen amateurstations van verschillende landen.

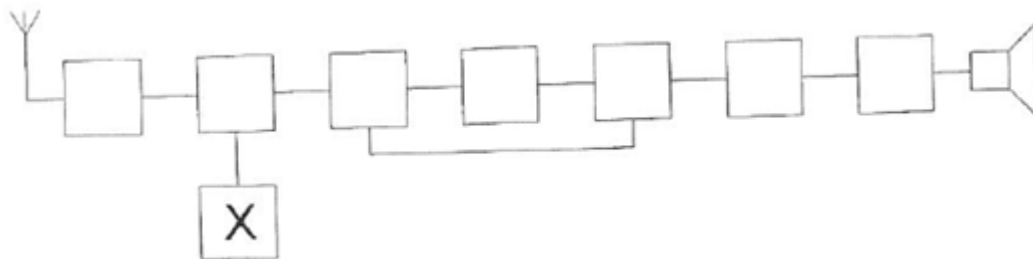
- a altijd toegestaan
- b verboden indien de administratie van 1 der betrokken landen heeft laten weten hiertegen bezwaar te hebben.
- c alleen toegestaan als in het internationale amateuroverleg hierover een overeenkomst is bereikt
- d alleen toegestaan voor amateurs die hebben aangetoond teksten in morseschrift correct met de hand te kunnen seinen en correct op het gehoor te kunnen ontvangen

27

Een ontvanger is afgestemd op 1 Mhz

De middenfrequentie bedraagt 450 KHz

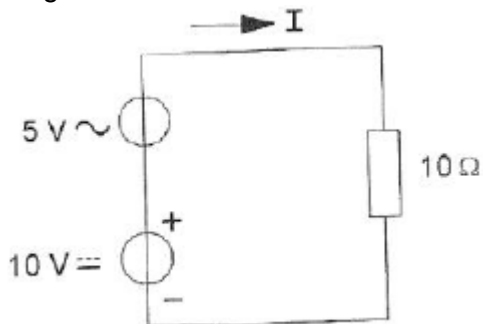
De ingestelde frequentie van blok X bedraagt:



- a 1450 KHz
- b 1000 KHz
- c 450 KHz
- d 1900 KHz

28

De gemiddelde waarde van de stroom I bedraagt:



- a 0.5 A
- b 1.5 A
- c 0.707 A
- d 1 A



F-Examen : 2014-05-23

29

De frequentiezwaai van een FM-gemoduleerde draaggolf wordt groter als de:

- a amplitude van het hoogfrequent signaal toeneemt
- b frequentie van het modulerende signaal toeneemt
- c amplitude van het modulerende signaal toeneemt
- d amplitude van het modulerende signaal afneemt

30

Om een radioverbinding te maken naar Australië via de ionosfeer te maken, kan de golflengte van het signaal zijn:

- a 2 m
- b 20 m
- c 20 cm
- d 2 cm

31

Drie gelijke spoelen met dezelfde Q-factor worden in serie geschakeld.

Er is geen magnetische koppeling.

De Q-factor van de schakeling:

- a wordt 3x hoger
- b wordt 3x lager
- c wordt 9x hoger
- d blijft gelijk

32

Een zendereindtrap heeft een rendement van 60%.

Bij een voedingsspanning van 10 V bedraagt de door de eindtrap opgenomen stroom 10 A.

De coaxkabel naar de antenne geeft een vermogensverlies van 30%.

Het aan de antenne afgegeven vermogen is

- a 18 W
- b 28 W
- c 112 W
- d 42 W

33

De demping bij vrije-ruimtepropagatie tussen twee rondstralende antennes wordt gemeten.

Als de onderlinge afstand wordt verdubbeld dan zal de demping:

- a gelijk blijven
- b toenemen met 2 dB
- c toenemen met 6 dB
- c toenemen met 3 Db



F-Examen : 2014-05-23

34

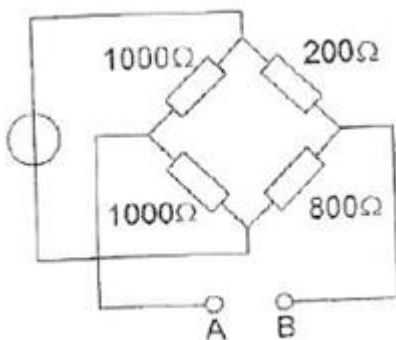
Een HF ontvanger met een doorlaatbreedte van 300 Hz ontvangt een CW-sigitaal (A!A). De signaal ruisverhouding aan de uitgang bedraagt 20 dB.

Als de doorlaatbreedte wordt overgeschakeld naar 3000 Hz, wordt bij gelijkblijvende versterking de signaal-ruisverhouding:

- a ongewijzigd
- b groter
- c kleiner
- d is niet te bepalen

35

De weerstand tussen A en B is:



- a 750 Ohm
- b 720 Ohm
- c 221 Ohm
- d 660 Ohm

36

Het houden van radiowedstrijden (contesten) is niet toegestaan in de frequentieband:

- a 3.5-3.8 Mhz
- b 7.0-7.1 Mhz
- c 10.1-10.15 Mhz
- d 1.81-1.85 Mhz

37

In de "gebruikersbepalingen" is onder meer bepaald dat de radiozendamateur:

- a tijdens de uitzendingen van een amateurstation hierbij altijd iemand aanwezig dient te zijn
- b recht heeft op ongestoord gebruik van de aan de Amateurdienst toegewezen frequentiebanden
- c alleen radiozendapparaten mag gebruiken die van een toegestaan type zijn
- d bij het gebruik van het amateurstation overlast in het radioverkeer dient te voorkomen



F-Examen : 2014-05-23

38

Het belangrijkste kwaliteitskenmerk van een HF-signaalgenerator voor metingen aan ontvangers is:

- a nauwkeurig instelbare verzwakker
- b laag stroomgebruik
- c snel aansprekende overspanningsbeveiliging
- d hoge uitgangsspanning

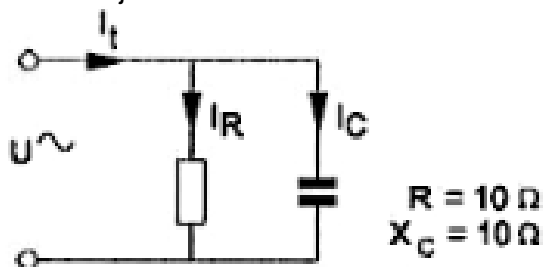
39

In een enkelzijbandzender wordt een balansmodulator gebruikt, waardoor:

- a de draaggolf en 1 zijband wordt onderdrukt
- b alleen de draaggolf wordt onderdrukt
- c alleen 1 zijband wordt onderdrukt
- d 90 graden faseverschuiving wordt bereikt

40

De stroom I_R ijlt:



- a 45 graden voor op I_C
- b 45 graden voor op I_t
- c 45 graden na op I_C
- d 45 graden na op I_t

41

Door een 15 meter zender wordt een ongewenst signaal op 63 Mhz uitgestraalt, waardoor de tv op deze frequentie wordt gestoord.

De storing kan worden voorkomen door:

- a een sperfilter voor 63 Mhz op te nemen in de antenneleiding van de tv
- b de eindtrap van de zender in symmetrische schakeling te voeren
- c tussen de zender en voedingslijn naar de antenne een laagdoorlaatfilter op te nemen
- d de staandegolfverhouding te verbeteren



F-Examen : 2014-05-23

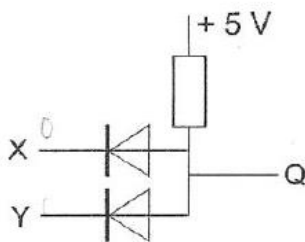
42

Voor een spoel geldt: $R_l = 6 \text{ Ohm}$ en $X_l = 8 \text{ } \Omega$.
de spoel wordt aangesloten op een wisselspanning van 84 V.
De stroom door de spoel is:

- a 10.5 A
- b 14 A
- c 8.4 A
- d 6 A

43

In de schakeling komt +5V overeen met logisch 1, en 0 V met logisch 0.
De juiste waarheidstabel is:



De juiste waarheidstabel is:

X	Y	Q
0	0	0
1	0	0
0	1	0
1	1	1

tabel 1

X	Y	Q
0	0	1
1	0	0
0	1	0
1	1	0

tabel 2

X	Y	Q
0	0	1
1	0	0
0	1	0
1	1	1

tabel 3

X	Y	Q
0	0	0
1	0	1
0	1	1
1	1	0

tabel 4

- a tabel 1
- b tabel 3
- c tabel 2
- d tabel 4

44

In het UHF gebied kunnen soms grote afstanden overbrugd worden ten gevolge van:

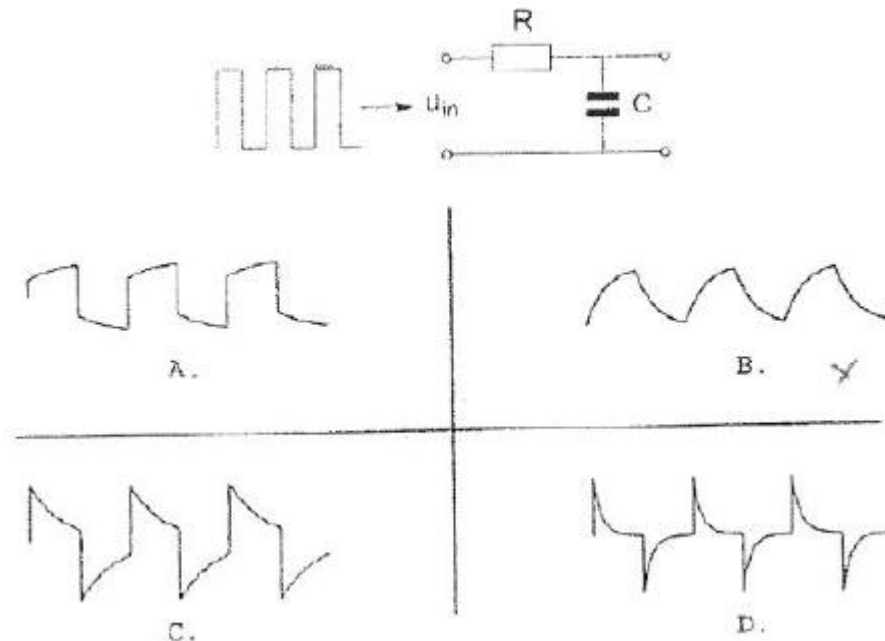
- a grote zonnevlekken activiteit
- b temperatuurinversie
- c reflecties tegen de geïoniseerde F-laag
- d reflecties tegen de geïoniseerde D-laag



F-Examen : 2014-05-23

45

De spanningsvorm over C wordt weergegeven door:



- a schema C
- b schema D
- c schema A
- d schema B

46

Een ideale enkelzijband-telefoniezender met onderdrukte draaggolf op 7 Mhz, zendt de hoge zijband uit.

De modulatie bestaat uit sinusvormige signalen van 1000 en 1800 Hz.

In het uitgezonden frequentiespectrum zijn componenten aanwezig op:

- a 7002.8 en 7000.8 Khz
- b 6999 en 6998.2 Khz
- c 7000 Khz, 7001 Khz, 7001.8 Khz en 7002.8 Khz
- d 7001 Khz en 7001.8 Khz

47

De wetgever onderscheidt registratie in de categorieën F en N voor het doen van onderzoeken door radiozendamateurs.

Dit onderscheid bepaalt uitsluiten de toegestane:

- a klassen van uitzending en de status op de toegewezen banden
- b frequentiebanden
- c frequentiebanden en zendvermogens
- d zendvermogens en klassen van uitzending

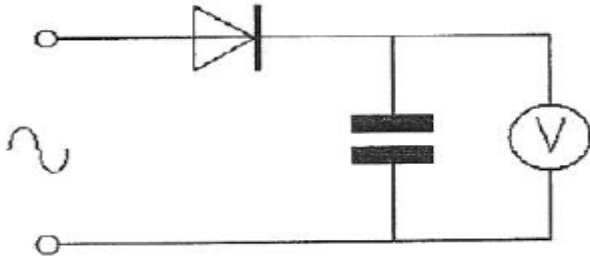


F-Examen : 2014-05-23

48

een ideale voltmeter, geijkt voor gelijkspanning, wordt via een gelijkrichter aangesloten op een sinusvormige wisselspanning met een effectieve waarde van 10 Volt.

De meter zal dan ongeveer aanwijzen:



- a 9 V
- b 10.0 V
- c 14.1 V
- d 7.1 V

49

Een radiozendamateur werkt met zijn 70 cm Fm-tranciever op de camping.

Zijn buurman gebruikt een draagbare TV, ingesteld op ca. 480 Mhz,

Hij merkt dat het beeld donker wordt als de amateur uitzend.

Dit kan het gevolg zijn van:

- a verkeerde antenne-aanpassing van de amateurzender
- b harmonischen van de amateurzender
- c te grote frequentiezwaai van de amateurzender
- d blokkering van de mengtrap in de tv

50

De voortplantingssnelheid voor radiogolven in een bepaald materiaal is 250000 Km/s.

In dit materiaal is de gloflengte van het signaal 2 meter.

De frequentie is dan:

- a 125 Mhz
- b 125 Khz
- c 150 Khz
- d 150 Mhz